



НТП «Станкостроитель»

## Машина для раскатки теста МНРТ 130/600

Руководство по эксплуатации  
МНРТ 130/600 РЭ

## Содержание

### Техническое описание (ТО)

1. Введение	4
2. Назначение	4
3. Техническая характеристика	4
4. Описание конструкции и работы машины	4
6. Маркировка	8
7. Упаковка	9

### Инструкция по обслуживанию (ИО)

1. Общие указания	11
2. Меры безопасности при техническом обслуживании	11
3. Виды и периодичность технического обслуживания	11
4. Инструкция по монтажу и пуску	15

### Инструкция по эксплуатации (ИЭ)

1. Введение	19
2. Общие указания	19
3. Меры безопасности	19
4. Подготовка машины к работе	20
5. Перечень возможных неисправностей и методы их устранения	20
6. Порядок работы	21
7. Санитарная обработка	22
8. Транспортировка и хранение	22
9. Паспорт	23
9.1 Общие сведения	23
9.2 Комплект поставки	24
9.3 Свидетельство о приеме	25
9.4 Свидетельство о консервации	25
9.5 Свидетельство об упаковке	26
9.6 Гарантийные обязательства	26
Памятка по обращению с изделием	27
Инструкция по технике безопасности	28
Рисунки	29-36

Настоящее руководство по эксплуатации (РЭ) распространяется на машину типа МНРТ - 130/600 для раскатки слоеного и других видов теста. Руководство по эксплуатации предназначено для ознакомления обслуживающего персонала с конструкцией машины и правилами ее эксплуатации и состоит из следующих объединенных в РЭ документов:

- Техническое описание (ТО)
- Инструкция по эксплуатации (ИЭ)
- Инструкция по техническому обслуживанию (ИО)
- Паспорт (ПС)

## Машина для раскатки теста

### МНРТ 130/600

## Техническое описание

### МНРТ 130/600

### 1. Введение

Настоящее техническое состояние (ТО) машины для раскатки теста (в дальнейшем - машины) МНРТ - 130/600 предназначено для ознакомления обслуживающего персонала с ее устройством и принципом действия и содержит сведения, необходимые для полного и правильного использования ее технических возможностей.

### 2. Назначение

Машина предназначена для механизации процессов раскатки различных видов теста кондитерских и кулинарных изделий.

### 3. Техническая характеристика

Производительность техническая	кг/час	130
Масса порции теста	кг	10
Толщина пласта раскатываемого теста	мм	1...70
Ширина пласта раскатываемого теста	мм	600
Напряжение сети	В	380
Род тока		трехфазный переменный
Напряж. цепи управления 36 В	В	
Частота	Гц	50
Мощность эл.двигателя	кВт	
- на частоте вращения 1500 сек - 1		1,32
- на частоте вращения 750 сек - 1		0,8
Ток автоматического выключателя	А	16
Степень защиты от поражения эл.током		JP34
Габаритные размеры, мм		
- длина		3150
- ширина		1080
- высота		1205
Масса машины	кг	230

### 4. Описание конструкции и работы машины

4.1. Машина (рис. 1, кинематическая схема рис.6) состоит из следующих основных составных частей: остова 1, конвейеров - левого 13 и правого 15 (рис. 1), раскатывающих валков - нижнего 1 и верхнего 3 (рис. 3а), привода нижнего раскатывающего валка 6,9,12,13 (рис.4), привода конвейеров 7 (рис. 3б), механизма регулировки зазора между валками 4,5,7,8,9 (рис.1), 1,3,4,5,9 (рис.3б), 7,11,14,15,16 (рис.4), управления машиной - ножного 24 (рис. 1) и ручного 6 (рис.3б), скребков 4,5 для верхнего раскатывающего валка и 9,10 для нижнего раскатывающего валка (рис. 3а), ограждающих решеток 6 (рис. 3а), электрооборудования (рис. 7).

Во внутренней полости машины расположены привод нижнего раскатывающего валка, привод верхнего раскатывающего валка, привод конвейеров,

рычаги и пружины механизма регулировки зазора между валками, ручное управление машиной, электрооборудование.

Рычаги и педали управления машиной находятся на передней боковине остова 1 (рис.1). Направление движения машиной осуществляется при помощи педалей 24 (ножное управление) или рукояткой 6 (ручное управление) (рис.1)

На передней крышке 11 (рис. 1) машины находятся рукоятка 3 с фиксатором 9 для регулировки зазора между валками, зубчатый сектор 8, сектор 7 с фиксатором 5, лимб 2 показаний толщины раскатки теста, электрическая панель 12 включения машины. Устанавливается машина на 4-х колесах 23 для облегчения перемещения, стабилизаторы 14 предназначены для устойчивой фиксации машины при ее работе (рис.1).

4.2 Остов (рис. 2) представляет собой сварную коробчатую конструкцию из тонкой листовой стали и состоит из двух боковин 1 и 3 и кожуха 2. Для увеличения жесткости конструкции боковины в верхней части соединены между собой уголками 8 (рис.3а), которые используются также для установки лотка 7.

4.3 Конвейеры 13,15 (рис. 1) служат для подачи порции теста к раскатывающим валкам (подающий конвейер) и приема раскатанного теста после раскатывающих валков (приемный конвейер).

Они представляют собой каркас из гнутой листовой стали, на котором закреплены валы ведущий 2 (рис. 3а) и ведомый 22 (рис. 1). Между валками натянута транспортная лента 11 (рис. 3а). Для регулировки натяжения и устранения перекоса ленты, конвейеры снабжены натяжными устройствами 20,21 (рис. 1).

Применение механизма для быстрого съема конвейера 1,2 (рис. 5), позволяет быстро и легко отсоединить их от остова, что значительно облегчает замену транспортных лент, ремонт, санитарную обработку машины на месте эксплуатации, а также компактность при транспортировке.

4.4 Привод нижнего раскатывающего валка (рис. 4) осуществляется двухступенчатой клиноременной передачей от электродвигателя и состоит из трех клиновых ремней 2 и 3, шкивов 4 и 5 и тяги дополнительного натяжения ремней 10. Электродвигатель 1 и шкив 4 закреплены консолью на кронштейнах. За счет такого расположения привода натяжение ремней осуществляется весом эл.двигателя и натяжением тяги 10.

4.5 Привод верхнего раскатывающего валка (рис. 4) осуществляется прямым зубчатой цилиндрической передачей от нижнего раскатывающего валка и состоит из ведущей шестерни 6, закрепленной на нижнем валке, двух промежуточных шестерен 9,12 и ведомой шестерни 13, закрепленной на верхнем валке.

При установке зазора между раскатывающими валками, ведомая шестерня вместе с верхним валком обкатывается по промежуточной шестерне 12.

4.6 Привод конвейеров левого 13 и правого 15 (рис.1) осуществляется от нижнего раскатывающего валка цепной передачей (рис.5).

Особенностью передачи является то, что при смене направления раскатки (реверсе) автоматически изменяется не только направление движения лент конвейеров, но и их скорости. При этом скорость подающего конвейера всегда меньше скорости приемного конвейера.

Такая работа привода обеспечивается винтовой муфтой, установленной на валу нижнего раскатывающего вала и состоящей из двойной звездочки 5 и винтовой втулки 6.

При раскатке теста справа налево двойная звездочка 5, перемещаясь по винтовой втулке 6 вдоль оси вала, прижимается к звездочке 7 и вращение передается на звездочки 9 и 10. Звездочки 8 и 12 вращаются свободно на втулке и роликовой муфте соответственно. При этом правый конвейер является подающим, левый конвейер - приемным.

При раскатке теста слева направо двойная звездочка 5, перемещаясь по винтовой втулке 6 вдоль оси вала, прижимается к звездочке 8 и вращение передается на звездочки 11 и 12. Звездочки 7 и 10 вращаются свободно на втулке и роликовой муфте соответственно. При этом левый конвейер является подающим, левый конвейер - приемным.

4.7 Механизм регулировки зазора между валками предназначен для изменения толщины раскатки теста и состоит из рукоятки 4 с фиксатором 9, подвижного фиксатора 5 и сектора 7, для установки заданной толщины теста, зубчатого сектора 8 для обеспечения толщины раскатанного от 1...70 мм (рис. 1), вала 7 (рис.4), рычагов 1,3,4, оси 5 и пружины 9 (рис.3б), рычагов 11,14,15 и пружины 16 (рис.4).

4.8 Управление машиной предназначено для осуществления ее пуска и изменения направления движения (реверс) транспортерных лент 11 (рис.3а) и состоит из рукоятки 6 (рис.3б) - ручное управление, педалей 24 (рис. 1) и электрических выключателей - ножное управление.

При установке ручного управления рукоятки 6 (рис.3б) в положение:

нейтральное (среднее)	машина выключена
крайнее правое	движение транспортерной ленты слева направо Левый конвейер - подающий Правый конвейер - приемный
крайнее левое	движение транспортерной ленты справа налево Правый конвейер - подающий Левый конвейер - приемный

При установке рукоятки 6 (рис.3б) ручного управления в нейтральное (среднее) положение и нажатия педалей ножного управления 24 (рис.1):

правой	движение транспортерной ленты слева направо Левый конвейер - подающий Правый конвейер - приемный
левой	движение транспортерной ленты справа налево Правый конвейер - подающий Левый конвейер - приемный

4.9 Скрепки служат для очистки раскатывающих валков от налипающего теста. Устанавливаются отдельно для верхнего и нижнего валков. Сила прижатия ножей 4,9 к валкам регулируется натяжением пружин 5,10 (рис.3а).

4.10 Оградительные решетки 6 в рабочем положении (рис.3а) обеспечивают безопасность оператора при работающей машине.

## 7. Упаковка

- 7.1 Машина с эксплуатационной документацией упакована в полиэтиленовый чехол.
- 7.2 Все доступные металлические поверхности машины, не защищенные лакокрасочными покрытиями подвергнуты консервации. Срок консервации - 3 года.
- 7.3 Снятые с машины части, принадлежности и эксплуатационная документация обернута бумагой оберточной ГОСТ 8273-75 и перевязаны шпагатом техническим ГОСТ 17308-85.
- 7.4 Конвейеры упакованы в полиэтиленовый чехол, поддоны и опоры конвейеров установлены с двух сторон машины и закреплены.
- 7.5 Эксплуатационная документация, упакованная в полиэтиленовый чехол, уложена и закреплена на верхней части машины.

## 6. Маркировка

На машине закреплена табличка, соответствующая ГОСТ 12969-67 и содержащая следующие данные:

- товарный знак предприятия-изготовителя;
- наименование предприятия-изготовителя;
- наименование машины;
- обозначение машины;
- регистрационный номер машины;
- год выпуска;
- номинальное напряжение электрической сети;
- номер действующих ТУ.

### 1. Общие указания

Техническое обслуживание машины необходимо производить в соответствии с требованиями настоящего «Руководства по эксплуатации». Нормальная и безаварийная работа, надежность в эксплуатации и долговечность машины зависят от своевременного и качественного проведения технического обслуживания.

К техническому обслуживанию могут быть допущены работники, изучившие устройство машины, прошедшие инструктаж по технике безопасности и имеющие удостоверение на право обслуживания торгово-технологического оборудования. Техническое обслуживание машины проводится на месте ее эксплуатации.

### 2. Меры безопасности при техническом обслуживании

2.1 При техническом обслуживании машины необходимо соблюдать общие правила техники безопасности и технические требования безопасности оборудования предприятий торговли и общественного питания.

2.2 Осмотр машины и устранение неисправностей следует производить при полном отключении ее от сети. Устранение неисправностей должно производиться квалифицированными специалистами с применением соответствующего исправного инструмента и принадлежностей.

### 3. Виды и периодичность технического обслуживания

3.1 Показатели надежности

- безотказная наработка на отказ, ч не менее 500
- средняя наработка на отказ, ч не менее 1000
- полный установленный срок службы, лет не менее 8
- срок службы до капитального ремонта, лет не менее 4

3.2 Виды технического обслуживания и ремонта:

- регламентированное техническое обслуживание (ТО)
- текущий ремонт (ТР)
- капитальный ремонт (К)

Для машины установлено:

- межремонтный период -- 48 месяцев (капитальный ремонт)

- период ТО - 1 месяц

- после 5 ТО один текущий ремонт

- структура ремонтного цикла

5 ТО - ТР - 5 ТО - ТР - 5 ТО - ТР - 5 ТО - ТР - 5 ТО - ТР - 5 ТО - ТР - 5 ТО - ТР - 5 ТО - К

3.3 Техническое обслуживание - комплекс операций по поддержанию работоспособности или исправности машины при ее использовании и проводится ежемесячно, во время плановой остановки, независимо от технического состояния. Техническое обслуживание проводится на месте эксплуатации машины электромехаником ремонтных предприятий. Трудоемкость работ при ТО составляет 1,2 н/ч.

3.4 Текущий ремонт выполняется для обеспечения или восстановления работоспособности машины. При текущем ремонте устраняются неисправно-

## Машина для раскатки теста МНРТ 130/600

## Инструкция по обслуживанию МНРТ 130/600 ИО

сти, заменяются или восстанавливаются изношенные детали. Текущий ремонт производится один раз в 6 месяцев и выполняется на месте установки машины электромехаником ремонтных предприятий, имеющих опыт по обслуживанию ремонту машины аналогичного назначения. Трудоемкость работ при проведении планового текущего ремонта - 3,2 н/ч.

3.5 Капитальный ремонт - восстановление неисправности и полного или близкого к полному восстановлению ресурсу машины с заменой или восстановлением любых ее частей и выполняется специализированным ремонтным предприятием на месте ее эксплуатации или в цехе ремонтной организации. Трудоемкость капитального ремонта - 20 н/ч.

### 3.6 Техническое обслуживание

3.6.1. Перечень основных работ, выполняемых при регламентированном техническом обслуживании.

№ п/п	Содержание работ и методы их проведения	Технические требования	Приборы, инструменты, приспособления и материалы, необходимые для выполнения работ
1	2	3	4
1	Проверка натяжения транспортерных лент	Пробуковка лент не допускается	Вручную
2	Проверка состояния крепежных соединений	Все крепежные соединения должны быть надежно затянуты	Универсальный инструмент, применяемый для разборочно-сборочных работ
3	Смазка машины, производится в соответствии с таблицей	Подшипниковые узлы цепи должны быть смазаны	Масленка для жидких масел. Солидоагнетатель для консистентных смазок
4	Проверка неисправности заземления	Нулевой провод, заземляющий перемычки должны быть надежно закреплены на клеммах "Земля"	Визуально
5	Проверка электро-монтажа	Провода должны быть надежно закреплены в скобах и крепежных узлах. Не должны иметь повреждений изоляции и обрывов	Внешним осмотром с опробованием вручную всех проводов эл.монтажа
6	Проверка клиноремennого привода	Ремни не должны иметь обрывов, расслоений и других дефектов	Визуально
7	Проверка блокировки	При поднятом любом ограждении машина должна выключаться	Вручную Визуально
	Проверка работы машины в рабочем режиме	При нажатии на рукоятку или педаль, машина должна работать в сторону натяжения	Производить путем включения машины в другую сторону

3.6.2. Частичная разработка и сборка узлов машины выполняется только при устранении неисправностей и замене изношенных деталей.

Для замены предохранителей и переключателей достаточно снять рукоятку регулировки зазора между валками и переднюю крышку.

При замене звеньев цепи звездочек, муфт обгонной и винтовой и подшипников необходимо снять переднюю плиту 13 (рис.5) для замены ремней, подшипников и переключателей снимается только задняя крышка.

В случае выхода из строя подшипников или обрыва транспортной ленты необходимо снять соответствующий конвейер и заменить вышедший из строя узел или ленту.

Для съема конвейера с машины необходимо его нажать до упора со стороны передней крышки, вывести из зацепления кулачок 3 (рис.5) и поднять конвейер вверх.

Снять конвейер с машины.

Частичная разработка машины производится в следующей последовательности:

- снять рукоятку регулировки зазора между валками 4 (рис.1);
- снять переднюю 6 и заднюю 7 крышки (рис.2);
- снять планку 13 (рис.5);
- отсоединить поддоны 16 (рис.1);
- снять конвейеры 13 и 15 (рис.1).

После частичной разборки возможна полная разборка всей машины.

Таблица смазки машины

№№ п.п.	Наименование мест смазки	Наименование смазочных материалов		Количество точек смазки	Способ нанесения смазки	Периодичность	Примечание
		при эксплуатации	при хранении				
1	Рабочие профили муфт обгонных 10, подшипники, шариковые опоры 1,2 (рис. 5), кулачковые муфты 3, 4	Ц	Ц	11	Шприцевание	1 раз в год	
2	Венцы звездочек 5, 7, 8, 9, 10, 11, 12 цепи (рис. 5)	Ц	К-17	11	Ручной	1 раз в год	
3	Подшипники: шкива 4 шестерни 9, 12, 13	Ц	Ц	4	Шприцевание	1 раз в год	
4	Венцы – шестерен 6, 9, 12, 13	Ц	К-17	4	Ручной	1 раз в год	
5	Подшипники конвейеров	Ц	Ц	12	Шприцевание	1 раз в год	

3.7 Текущий ремонт.

3.7.1 Перечень основных работ, выполняемых при текущем ремонте.

№№ п.п.	Содержание работ и методы их устранения	Технические требования	Периодичность	Примечание
1	2	3	4	
1	Контроль технического состояния согласно таблице 1			
2	Проверка состояния верхних раскатывающих валков и скребков	Поверхности должны быть чистыми, без раковин и отклонений от геометрической формы	Визуально	
3	Проверка состояния клиновых ремней, приводных цепей и звездочек	Ремни должны быть без обрывов и трещин, шарниры цепей должны быть без осунувшихся звеньев. Звездочки должны быть без видимых следов износа	Внешним осмотром	
4	Проверка состояния подшипниковых узлов	Радиальные люфты валов, шестерен, звездочек не допускаются	Внешним осмотром	
5	Проверка люфтов и биений шариковых соединений	Люфты и биение не допускаются	Внешним осмотром	

6	проверка сопротивления изоляции ( 1 раз в год)	Сопротивление изоляции должно быть не менее 2 Мом	Мегамметр класса точности не ниже 2,5
7	проверка сопротивления защитного заземления	Сопротивление должно быть не более 0,05 Ом	на 1000 В по ГОСТ 27706-79

3.8 Консервация.

- 3.8.1 Консервация машины производится в тех случаях, когда машина по каким-либо причинам не будет эксплуатироваться более 2-х месяцев.
- 3.8.2 Для консервации необходимо отключить машину от электрической сети, снять переднюю и заднюю крышки и смазать все трущиеся поверхности консервационной смазкой ЦИАТИМ-201 или маслом К17 ГОСТ 10877-76 согласно таблице смазки.
- 3.8.3 Смазать тем же маслом все неокрашенные металлические поверхности, подверженные коррозии.

4. Инструкции по монтажу и пуску машины

Инструкция по монтажу, пуску, регулированию и обкатке машины на месте ее эксплуатации содержит сведения необходимые для технически правильного проведения монтажа, пуска, регулирования и обкатки машины, монтаж которой проводится на месте ее эксплуатации.

4.1 Меры безопасности при монтаже

При монтаже, пуске, регулировании и обкатке машины необходимо соблюдать общие правила техники безопасности при производстве работ с торгово-технологическим оборудованием и технические требования безопасности оборудования предприятий торговли и общественного питания, а также указания мер безопасности, изложенные в разделе 2 настоящего «Руководства по эксплуатации».

4.2 Подготовка машины к монтажу

4.2.1.К месту монтажа (установки) машина должна быть доставлена в упаковке предприятия-изготовителя.

4.2.2 Распакуйте машину и проверьте комплектность поставки.

4.2.3 Удалите консервационную смазку при помощи уайт-спирита.

4.3 Монтаж машины

4.3.1 Место установки машины должно отвечать требованиям удобства ее эксплуатации и технического обслуживания.

4.3.2 К месту установки машины должна быть проведена электропроводка с заземленной нормально по сети трехфазного переменного тока частотой 50 Гц, напряжением 380 В или 220 В.

ВНИМАНИЕ: Предприятие-изготовитель поставляет машину со схемой включения на 380 В, переключение на 220 В невозможно.

4.3.3 После распаковки машины установите остои 1 в помещении ее постоянной эксплуатации и застопорите винтами 14 (рис.1)

4.3.4 Монтаж производите в следующей последовательности: 1)подсоедините конвейеры 13,15 (рис.1).



**ВНИМАНИЕ:** Конвейер с дополнительными и опорными валками подсоединить с правой стороны машины. Для подсоединения конвейера необходимо:

- завести шаровую опору 1 на остова в гнездо 2 на конвейере (рис.5);
- нажать конвейер до упора;
- сориентировать кулачок 3 на конвейере против паза 4 на остова и отпустить конвейер, чтобы кулачок зашел в паз (рис.5);
- 2) подсоедините опоры конвейеров 19 при помощи винтов 18 (рис.1);
- 3) выставите визуально конвейеры в горизонтальное положение винтами 17 (рис.1);
- 4) проверьте натяжение конвейерных лент. При работающей машине не допускается пробуксовка транспортёрных лент. При необходимости ленты подтянуть винтами 20 (рис.1);
- 5) установите поддоны 16 и закрепите болтами 26 (рис.1);
- 6) при помощи вилки подключите машину к электрической сети.

#### 4.4 Пуск машины

4.4.1 Перед пуском убедитесь, что положение машины устойчиво, конвейеры выставлены горизонтально. Разведите раскатывающие валки на максимальный зазор. Ограждения раскатывающих валков опустите в рабочее положение. Установите рукоятку включения скорости 10 (рис.1) в положение «Меньше».

4.4.2 Нажатием кнопки «Вкл» включите машину и убедитесь, что сигнальная лампочка светится, сигнализируя о наличии напряжения в цепях управления машины.

4.4.3 Нажатием на рычаг ручного управления 6 включите ход машины в лобную сторону. Машина должна работать в сторону включения. Включите машину в обратную сторону. Прodelайте то же педалями ножного управления 24.

4.4.4 Переключите рукоятку скорости в положение «Больше» и прodelайте операции по п.4.4.3.

4.4.5 Нажатием на фиксатор 9 рукоятки 4 (рис.1) выведите его из зацепления и проверьте работу рукоятки, изменяя зазор между валками. Движения рукоятки должны быть плавными и без заметного усилия.

4.4.6 Проверьте натяжение конвейерных лент. При необходимости подтяните ленты винтами 20 (рис.1).

4.5 Регулирование машины  
Регулирование машины проводится в том случае, если в процессе работы машины или после ремонта будет обнаружено, что нарушаются эксплуатационные возможности машины и создаются неудобства в работе оператора.

4.5.1 Регулирование может включать:

- подтяжку конвейерных лент если они ослабли;
- регулировку прямолинейности работы конвейерных лент;
- регулировку микровыключателей управления (ручного и ножного);
- регулировку микровыключателей решеток ограждения;
- регулировку установок конвейеров в горизонтальное положение;
- 4.6. Для обкатки машины необходимо прodelать операции по пункту 4.4.

## **Машина для раскатки теста МНРТ 130/600**

### **Инструкция по эксплуатации МНРТ 130/600 ИЭ**

#### **1. Введение**

- 1.1 Настоящая инструкция по эксплуатации предназначена для руководства при эксплуатации и обслуживании машины МНРТ-130/600 и содержит сведения, необходимые для правильной эксплуатации машины и содержания ее в постоянной готовности к работе.
  - 1.2 В инструкции изложены: 1) порядок подготовки машины к работе; 2) основные правила ее эксплуатации; 3) рекомендации по выявлению и устранению характерных неисправностей.
  - 1.3 Перед началом эксплуатации машины необходимо изучить техническое описание МНРТ-130/600.ТО и настоящую инструкцию по эксплуатации.
  - 1.4 Нарушение правил эксплуатации, изложенных в инструкции, значительно сокращает срок эксплуатации машины и увеличивает затраты на ее ремонт.
- #### **2. Общие указания**
- 2.1 Эксплуатацию машины производить в строгом соответствии с правилами и указаниями настоящей инструкции.
  - 2.2 Машину использовать только для тех операций, для которых она предназначена.
  - 2.3 Своевременно, в соответствии с данной инструкцией, проводить техническое обслуживание и ремонт.
  - 2.4 Машина выпускается в варианте подключения к сети напряжением 380В и 220В по требованию заказчика.
  - 2.5 Соблюдать меры безопасности и производственной санитарии.

#### **3. Меры безопасности**

- 3.1 При эксплуатации машины необходимо соблюдать общие правила техники безопасности оборудования для предприятий торговли и общественного питания.  
К работе на машине допускаются лица, изучившие устройство и принцип ее действия, аттестованные комиссией и прошедшие инструктаж по технике безопасности.
- 3.2 Во время работы на конвейерах машины не должны находиться посторонние предметы.
- 3.3 Ограждения машины должны быть надежно закреплены.
- 3.4 Рабочее место машины должно быть освещено (не менее 60 люкс) и постоянно содержаться в чистоте и порядке.
- 3.5 Машина должна быть подключена к сети переменного трехфазного тока с заземленной нейтралью.
- 3.6 Провод заземления должен быть надежно закреплен на корпусе машины.
- 3.7 При самопроизвольной остановке машины во время выполнения рабочего цикла необходимо установить рычаг ручного управления в нейтральное положение, увеличить зазор между раскатывающими валками и выключить машину.

3.8 Запрещается оставлять машину после работы включенной. Сигнальная лампочка не должна светиться.

#### 4. Подготовка машины к работе

Для подготовки машины к работе необходимо провести следующие операции:

- 4.1 Убедитесь, что конвейеры 13,15 (рис.1) находятся в рабочем, положении (горизонтальном).
- 4.2 Установите рукоятку ручного управления 6 в нейтральное (среднее) положение (рис.1).
- 4.3 Установите переключатель скорости 10 (рис.1) в положение «Меньше».
- 4.4 Подайте питание на машину.
- 4.5 Нажатием на рукоятку ручного управления 6 (рис. 1) в крайнее правое положение включите машину.  
Выключите машину, установив рукоятку ручного управления в нейтральное (среднее) положение. Включите машину в противоположную сторону, для этого установите рукоятку ручного управления в крайнее левое положение включите машину. Убедитесь в исправности машины.  
Установив рукоятку ручного управления в нейтральное (среднее положение), проверьте работу машины нажатием поочередно на педали ножного управления 24 (рис.1). Убедитесь в ее исправности. Остановите машину.

4.6 Установите переключатель скорости 10 (рис.1) в положение «Большее» и повторите пуск машины в любую сторону ручным и ножным управлением согласно п.4.5.

4.7 Установите стрелкой 3 по лимбу 2 зазор между раскатывающими валками 60..70 мм поворотом рукоятки 4 с фиксатором 9 (рис.1).

4.8 Подпылите конвейеры мукой.

#### 5. Перечень возможных неисправностей и методы их устранения

№ п/п	Наименование неисправностей	Причина	Метод устранения	Примеч.
1	Машина не включается	Нет эл.питания Сгорел предохранитель	Включить Заменить	
		Вышел из строя пускатель	Заменить	

2	Сигнальная лампочка горит. Машина не включается	Не отрегулированы выключатели блокировки машины Вышел из строя двигатель	Отрегулировать выключатели Заменить	
3	Машина работает в одну сторону	Не отрегулирован или вышел из строя выключатель реверсу ручного или ножного управления	Отрегулировать или заменить выключатель	
4	Конвейеры слабо вращаются или совсем не вращаются	Ослабло натяжение конвейерных лент Пробуксовка винтовой муфты	Ленты подтянуть Снять винтовую муфту и удалить смазку на боковых поверхностях	
5	Не горит сигнальная лампочка. Машина включается	Перегорела лампочка	Заменить	
6	Ленты конвейеров движутся с перекосом	Неправильно отрегулировано натяжение лент	Отрегулировать регулировочными винтами со стороны которого движется лента	

#### 6. Порядок работы

6.1 На любой из конвейеров положите порцию теста и раскатайте его между валками.

Изменение толщины теста за один проход в зависимости от зазора между валками должно быть в пределах:

- не более 20 мм при зазоре от 70 до 30 мм;
- не более 10 мм при зазоре от 30 до 10 мм;
- не более 2 мм при зазоре от 10 до 6 мм;
- не более 1 мм при зазоре от 6 и менее мм.

6.2 Раскатанную тестовую ленту смажьте маслом сливочным или маргарином, сложите вчетверо на конвейерной ленте машины и снова раскатайте согласно п.6.1. Операцию раскатки и складывания повторите 4 раза. После 4-го складывания образуется 256 слоев слоеного теста.

6.3 При раскатке; по мере необходимости, поверхность пласта теста и конвейерные ленты подпыливайте мукой.

6.4 Раскатанное на тонкие пласты тесто (3..4 мм) намотайте на скалки и охладите согласно технологии приготовления теста.

## 7. Санитарная обработка

- 7.1 По окончании работы нажмите кнопку «Стоп» пускателя 12 (рис.1) выключите электропитание машины. При этом на электрической панели машины должна погаснуть сигнальная лампочка.
- 7.2 Сметите остатки муки с конвейеров, поддонов и корпуса машины.
- 7.3 Очистите конвейерные ленты от налипшего теста и жира при помощи скребков, ножа или другого заостренного предмета. При этом следует предохранять конвейерную ленту от повреждения.
- 7.4 Поверхности раскатывающих валков и скребки (нижние и верхние) протрите тканью, смоченной 2 % раствором питьевой соды и промойте чистой водой.
- 7.5 Потрите сухой, чистой тканью полости под раскатывающими валками и конвейерами.
- 7.6 По мере загрязнения конвейерных лент проводите их стирку 10% мыльно-содовым раствором (мыло хозяйственное, сода питьевая 1 и 0.2 кг на 10 л. воды) или любыми стиральными средствами, разрешенными санитарной службой с дальнейшим прополаскиванием в проточной воде.
- 7.7 Если машина не используется длительное время, установите конвейеры 13 и 15 (рис. 1) в вертикальное положение, поднимая вверх свободные концы до тех пор, пока опоры 19 войдут в верхние фиксаторы 27 (рис.1). Вилка должна быть отсоединена от электросети.

## 8. Транспортировка и хранение

- 8.1 Транспортирование машин допускается всеми видами транспорта на любое расстояние при условии выполнения требований консервации и упаковки и соответствии с п. 7 технического описания настоящего руководства по эксплуатации (РЭ).
- 8.2 Складывание машин в транспортной таре должно производиться на подкладках высотой не менее 50 мм. Штабелирование не допускается.

## Паспорт МНРТ - 130/600 ПС

### 9.1 Общие сведения

Наименование - машина для раскатки теста.

Тип - МНРТ - 130/600

Год выпуска -

Завод-изготовитель - ООО ПТП «Станкостроитель», г. Йошкар-Ола

Заводской № -

### Техническая характеристика

Производительность техническая кг/час	130
Род тока	трехфазный переменный
Частота, Гц	50
Напряжение питания, В	380
Мощность эл.двигателя, кВт	0,8/1,32
Габаритные размеры, мм	
длина	3150
ширина	1080
высота	1205
Масса, кг	230
Тип электродвигателя АИР 90L 8/4 У3 380 В 50 Гц IM 1081 TU16-87 ИАКФ 525 000-016 TU	двухскоростной

9.2 Комплект поставки

9.2.1 Машина типа МНРТ - 130/600

9.2.2 Руководство по эксплуатации МНРТ - 130/600 РЭ

9.2.3 Скалка МНРТ - 130.02.031

- 1 шт

- 1 экз

- 1 шт

9.3 Свидетельство о приемке

Машина типа МНРТ - 130/600 для раскатки теста.  
Заводской номер \_\_\_\_\_ соответствует техническим условиям и  
признана годной к эксплуатации.

Дата выпуска \_\_\_\_\_

Подпись контролера \_\_\_\_\_

9.4 Свидетельство о консервации

Машина типа МНРТ - 130/600 для раскатки теста.  
Заводской номер \_\_\_\_\_ подвергнута консервации согласно требо-  
ваниям предусмотренными инструкцией по эксплуатации.

Дата консервации \_\_\_\_\_

Срок консервации \_\_\_\_\_ месяцев

Консервацию произвел \_\_\_\_\_ подпись \_\_\_\_\_ фамилия \_\_\_\_\_

Машину после консервации принял \_\_\_\_\_ подпись \_\_\_\_\_ фамилия \_\_\_\_\_

## 9.5 Свидетельство об упаковке

Машина типа МНРТ - 130/600 для раскатки теста.  
Заводской номер \_\_\_\_\_

Дата упаковки \_\_\_\_\_

Упаковку выполнил \_\_\_\_\_

подпись

фамилия

Упаковку принял \_\_\_\_\_

подпись

фамилия

## 9.6 Гарантийные обязательства

9.6.1 Гарантийный срок службы машины - 24 месяца со дня ввода ее в эксплуатацию. Гарантийный срок хранения - 12 месяцев со дня изготовления.

9.6.2 В период гарантийного срока завод-изготовитель гарантирует безвозмездное устранение выявленных дефектов, замену вышедших из строя составных частей машины.

Претензии не принимаются, если машина вышла из строя по вине потребителя, вследствие нарушения инструкции по эксплуатации.

## Памятка по обращению с изделием МНРТ-130/600

### 1. Назначение

Настоящая памятка распространяется на машину типа МНРТ-130/600 для раскатки слоеного и других видов теста.

Памятка предназначена для обслуживающего персонала и содержит сведения, необходимые для правильной эксплуатации машины и содержания ее в постоянной готовности к работе.

### 2. Подготовка к работе.

Для подготовки машины к работе необходимо произвести следующие операции:

2.1 Установите конвейеры в рабочее положение.

2.2 Опустите ограждения раскатывающих валков.

2.3 Рукоткой установите зазор между раскатывающими валками 60..70 мм.

2.4 Включите электропитание, о чем должна сигнализировать сигнальная лампочка.

2.5 Нажатием на рукоятку ручного управления или педаль ножного управления включите ход машины в одном, а затем в другом направлении.

2.6 Подпылите конвейеры мукой.

### 3. Порядок работы при эксплуатации.

3.1 Машина обслуживается одним оператором.

3.2 На любой из конвейеров укладывается подготовленная порция и прокачивается между валками до толщины 6..7 мм.

3.3 Затем раскатанная тестовая лента смазывается маслом или маргарином и вручную складывается вчетверо на конвейере. При складывании с пласта теста должна быть сметена мука. Затем края сводятся, но не на середине, а ближе к одному краю. Большой край пласта накладывается на меньший так, чтобы складываемые края лежали один на другом.

Операция раскатки и складывания в конверт повторяется 4 раза.

После 4-го складывания образуется 256 слоев. После этого конверт теста прокатывается между валками до толщины 6..7 мм.

3.4 При раскатке, по мере необходимости, конвейерные ленты и пласты раскатанного теста подпыливаются мукой.

3.5 Для раскатки теста на тонкие пласты, для формирования из них изделий, пласт теста после 4-го складывания и охлаждения должен быть разделен на части. Масса каждой части должна быть такой, чтобы при раскатке ее на необходимую толщину, полученная тестовая заготовка, раскатанная в ленту, разместилась на конвейере.

3.6 Раскатку каждой части (вдоль «складки») до толщины 4..5 мм производить при зазорах 30; 18; 10; 7; 5; 4; 3 мм.

3.7 Тесто должно быть приготовлено по рецепту №13 «Сборника рецептов мучных, кондитерских и булочных изделий для предприятий общественного питания». Издательство «Экономика» М. 1986.

3.8 Для приготовления теста должна использоваться мука хлебопекарная, пшеничная высшего сорта с содержанием клейковины не менее 30,5%.

#### Инструкция по технике безопасности МНРТ-130/600 Д2

1. Настоящая инструкция распространяется на машину типа МНРТ-130/600 для раскатки слоёного и других видов теста на предприятиях общественного питания и предназначена для работников, производящих ее монтаж, эксплуатацию и техническое обслуживание.
2. При монтаже, пуске, регулировании, эксплуатации и техническом обслуживании машины, необходимо соблюдать общие правила техники безопасности при производстве работ с торгово-технологическим оборудованием и технические требования безопасности оборудования предприятия торговли и общественного питания.
3. К работе на машине допускаются лица, прошедшие специальный инструктаж и ознакомленные с устройством и принципом ее действия.
4. Во время работы все ограждения должны быть надежно закреплены на своих местах.

На корпусе машины и на конвейерах не должно быть посторонних предметов.

5. Рабочее место около машины необходимо содержать в чистоте и порядке.
6. Рабочее место оператора должно быть хорошо освещено.
7. Машина должна подключаться к сети переменного трехфазного тока напряжением 380 В или 220 В, если машина, по требованию потребителя, выпускается в варианте подключения к сети напряжением 220 В.
8. При перемещении машины не допускается приложить усилия к конвейерам.

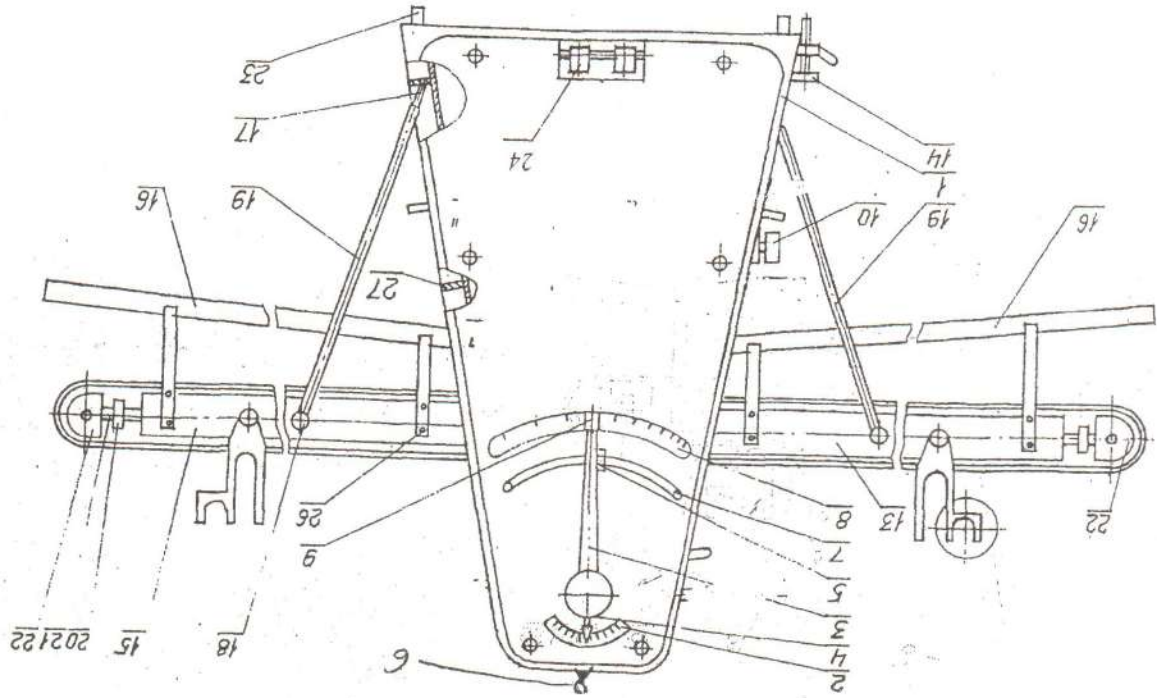


рис. 1.

1. Станина 2. Лимб 3. Рукоятка 4. Указатель 5. Фиксатор 6. Рукоятка 7. Сектор 8. Сектор 9. Фиксатор 10. Переключатель 11. Крышка 13. Конвейер 14. Стабилизатор 15. Конвейер 16. Поддонки 17. Винт 18. Винт 19. Опора 20. Гайка 21. Кронштейн 22. Роллик 23. Конус 24. Педаль 26. Винты 27. Упор

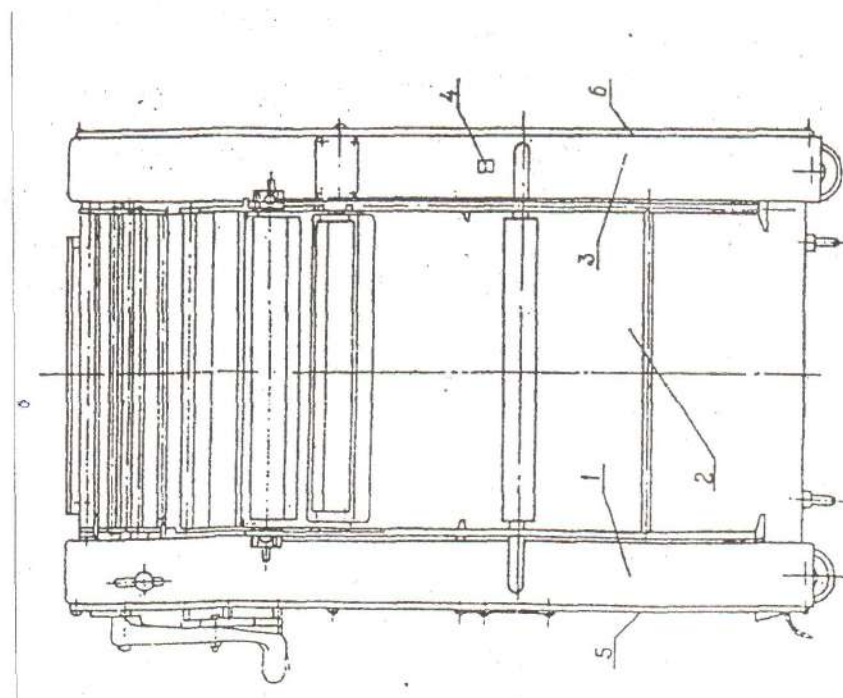


Рис. 2. Вид сбоку  
 1. Боковина передняя 2. Рама 3. Боковина задняя 4. Розетка  
 5. Крышка передняя 6. Крышка задняя

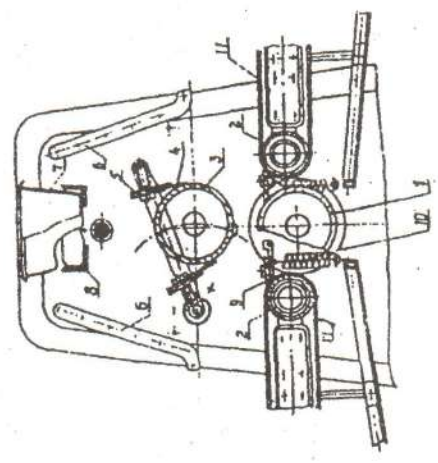


Рис. 3 а, поперечный разрез

- 1. Валок нижний 2. Ролик передний 3. Валок верхний 4. Скребок верхний
- 5. Винт регулировки 6. Ограждение 7. Лоток 8. Уголок 9. Скребок нижний
- 10. Пружина 11. Лента конвейёрная.

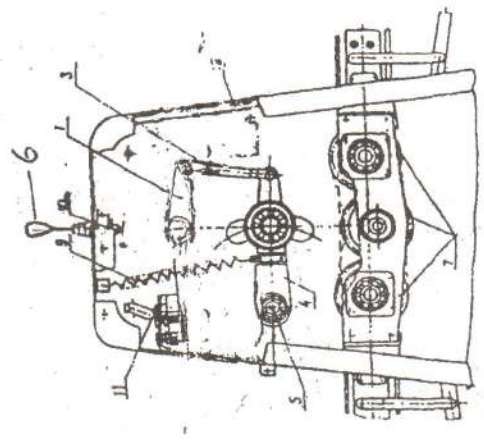


Рис. 3 б, вид со снятой крышкой

- 1. Рычаг 2. Гусятка 3. Рычаг 4. Рычаг исполнительный 5. Ось рычага
- 6. Фиксатор 7. Цепной привод 9. Пружина 10. Фиксатор 11. Выключатель
- ограждения решеток 12. Выключатель



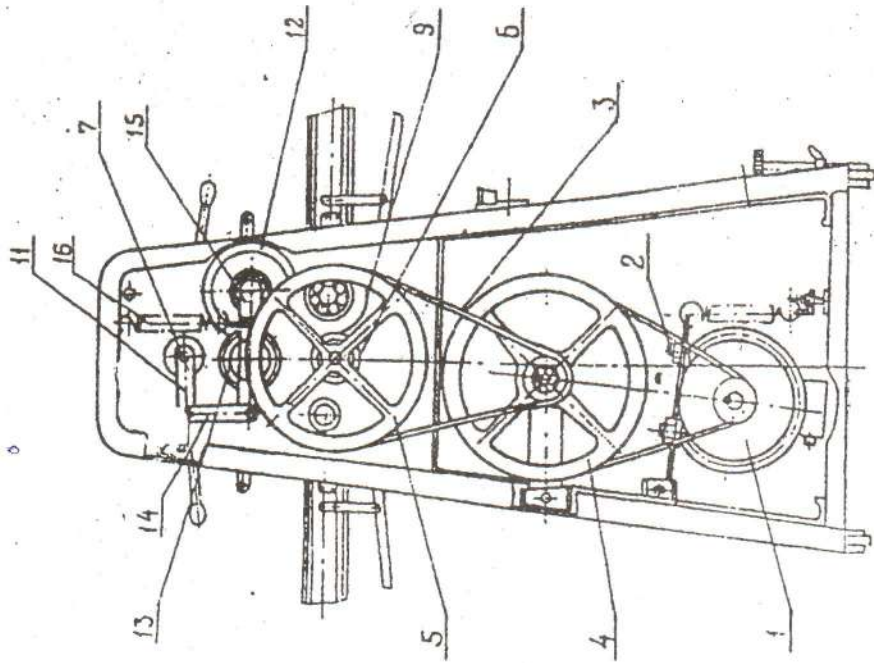


Рис. 4 Привод машины

1. Электродвигатель
2. Ремень
3. Шкив
4. Шкив
5. Шкив
6. Шестерня ведущая
7. Вал механизма управления
8. Шестерня промежуточная
9. Рычаг
10. Шестерня промежуточная
11. Шестерня ведомая
12. Рычаг промежуточный
13. Рычаг исполнительный
14. Пружина
15. Рычаг
16. Пружина

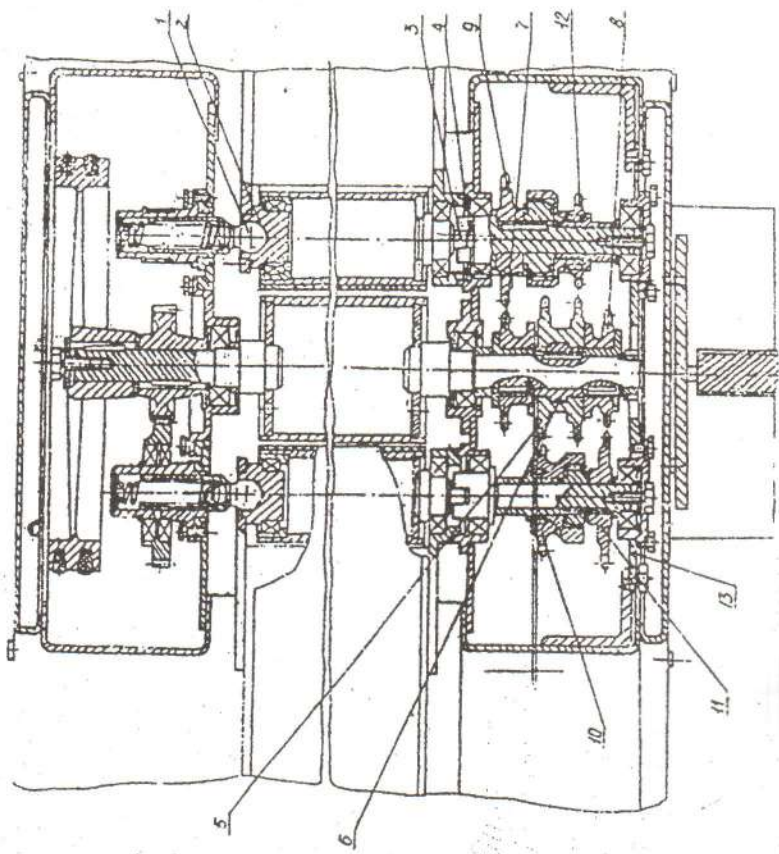
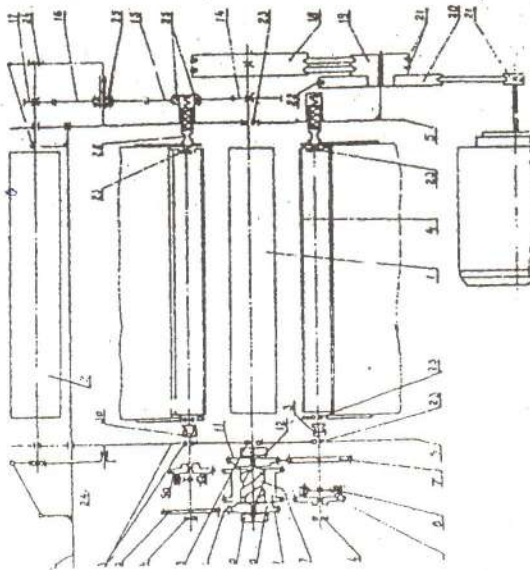


Рис. 6 Привод конвейеров

1. Опора шаровая
2. Втулка
3. Полушар
4. Полушар
5. Звездочка двухвенцовая  $Z=24$
6. Винт двухходовый
7. Звездочка  $Z=18$
8. Звездочка  $Z=18$
9. Звездочка  $Z=17$
10. Звездочка с облойкой  $Z=15$
11. Звездочка  $Z=17$
12. Звездочка с облойкой  $Z=15$
13. Платка



Поз.	Наименование	Кол.
1	валок нижний	1
2	валок верхний	1
3,3а	вал привода	2
4	Лента конвейера	2
5	Остов	1
6	Механизм реул.	1
7,7а	Звездочка z=22	2
8	Муфта обгонная	2
9,9а	Звездочка z=17	2
10	Звездочка z=22	1
11,11а	Звездочка z=17	2
12,12а	Упор	2
13	Цепь ПР-12,7-1820	4
14	Шестерня z=30	1
15	Шестерня z=42	1
16	Шестерня z=54	1
17	Шестерня z=30	1
18	Шкив	1
19	Шкив	1
20	Шкив	1
21	Шкив	1
22	Ремень А-1250	3
23	Подшипник 80106	8
24	Подшипник 204	4
25	Подшипник 7000108	4
26	Эл. дв. АПР90L84У3	1
27	Виты ходовой	1
28	Опора подтяжки.	2

Наимен.	л/п. оборот.		м/с		м/с		об. мин.	
	И	II	И	II	И	II	И	II
Эл. дв.							1500	750
Валки	0,37	0,7	0,19	0,38				
Конв. прив.	0,39	113	0,21	61,3				
Конв. поод.	0,26	74,8	0,14	40,6				

Рис. 6  
Схема кинематическая

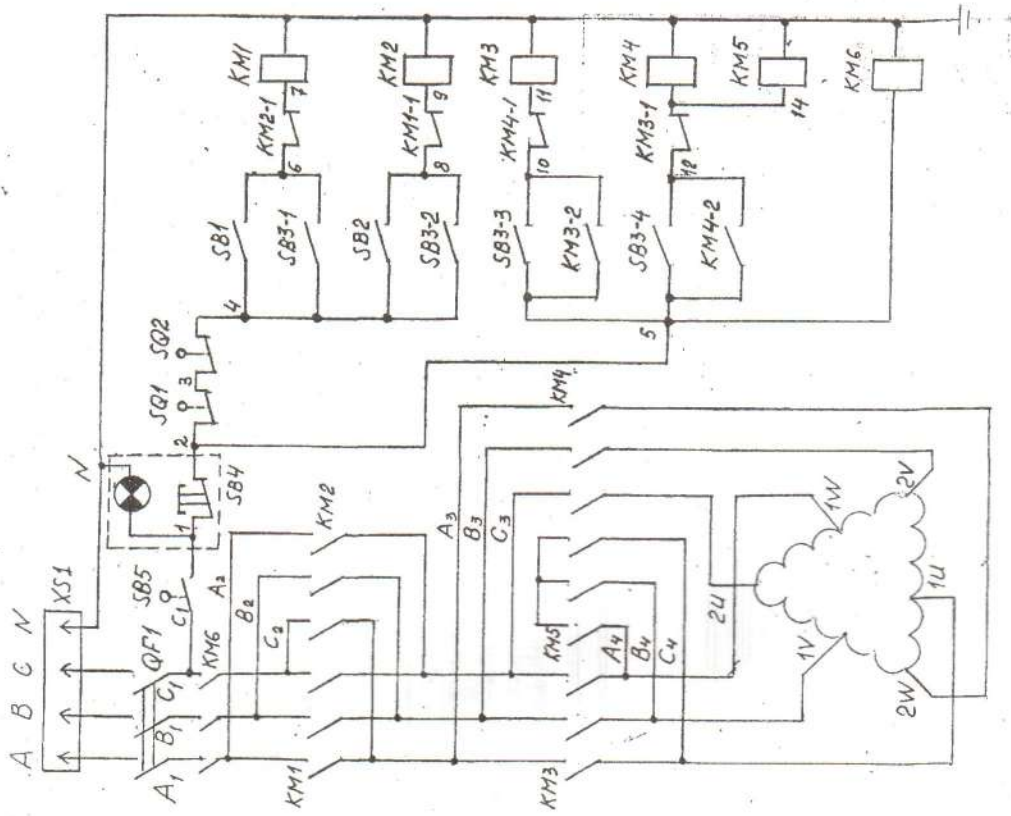


Схема электрической принципиальная

**Инструкция по эксплуатации транспортной ленты к МНРТ 130/800**

Лента имеет толщину 2,4 мм и состоит из 2-х тканевых прокладок плотной смесовой ткани (полиэфир-хлопок), с прослойкой из термопластичного ПВХ. Данная прослойка позволяет стыковать термосваркой ленты с последующим смешением линии стыка на каждой прокладке, что гарантирует работоспособность стыка в условиях работы.

Поверхность ленты имеет легкий ворс, удерживающий некоторое количество муки, и не позволяющей залипать тестовой заготовке во время раскатывания.

Минимальный диаметр барабанов (н.у.) - 50 мм.

Прочность агрегатная: 190 Н/мм (кгс/см) ширины; рабочее усилие натяжения при удлинении 1%: 5 Н/мм; максимально допустимое рабочее натяжение: 19 Н/мм ширины.

Конструкция ленты и ее способ термосварки позволяет применять скрепки из пластика с закругленными краями, однако очистка ленты должна производиться только при выключенном транспортере. В случае длительных (более 1 - 3 суток) простоев машины, рекомендуется ослабить натяжение ленты (из-за набора ею влажности и некоторого растяжения в процессе работы), чтобы исключить усадку и излишнее натяжение, что негативно сказывается на ресурсе зоны стыка и всей ленты в целом. Новые или длительно простаивающие ленты перед натяжением необходимо слегка смачивать водой, для приобретения ими равномерной влажности и нормальной работы в рабочем режиме.

№	Лоз. обозн.	Наименование	Кол-во	Примечание
1	QF1	Автоматический выключатель «ИЭК» ВА47-29, 3 пол., 4А; ТУ 2000 АГИЕ.641235.003	1	
2	КМ1...КМ6	Пускатель магнитный ПМ 12-010100 УХЛ 4; I <sub>ном</sub> = ~220 В; ТУ 16-89 ИГФР 644236.033 со стойкой контактной ГЛЦИ 687211.002-02 класс В (1э+1р) ТУ 16-89 ИГФР 644236.033ТУ	6	
3	SB1, SB2	Выключатель конечный ВП 15К21А211-5492.3 ТУ УЗ.12-00216875-019-96	2	
4	SB3	Двойстик-манипулятор. ПК 12-21-4	1	
5	XS1	Разъем РШ-ВШ 30-В-10/380-; УХЛ 4	1	
6	SB4	Выключатель кнопочный «ИЭК» АЕЛ А-22 толкатель гриб красного цвета, неон/1240В; ТУ 2000 АГИЕ 641136.003	1	Возможна установка серии АЕАЛ-22
7	SB5	Выключатель «ИЭК» АКС-22, исполнение с ключом; ТУ 2000 АГИЕ 641136.003	1	
8	M1	Электродвигатель АИР 90L814 P=1,32/0,75 кВт N=1300/950 об/мин. ГОСТ 283330-89	1	